

KYOJET

3500



POWER UP YOUR BUSINESS DAL PDF ALLA SPEDIZIONE



1



2



3



4



5



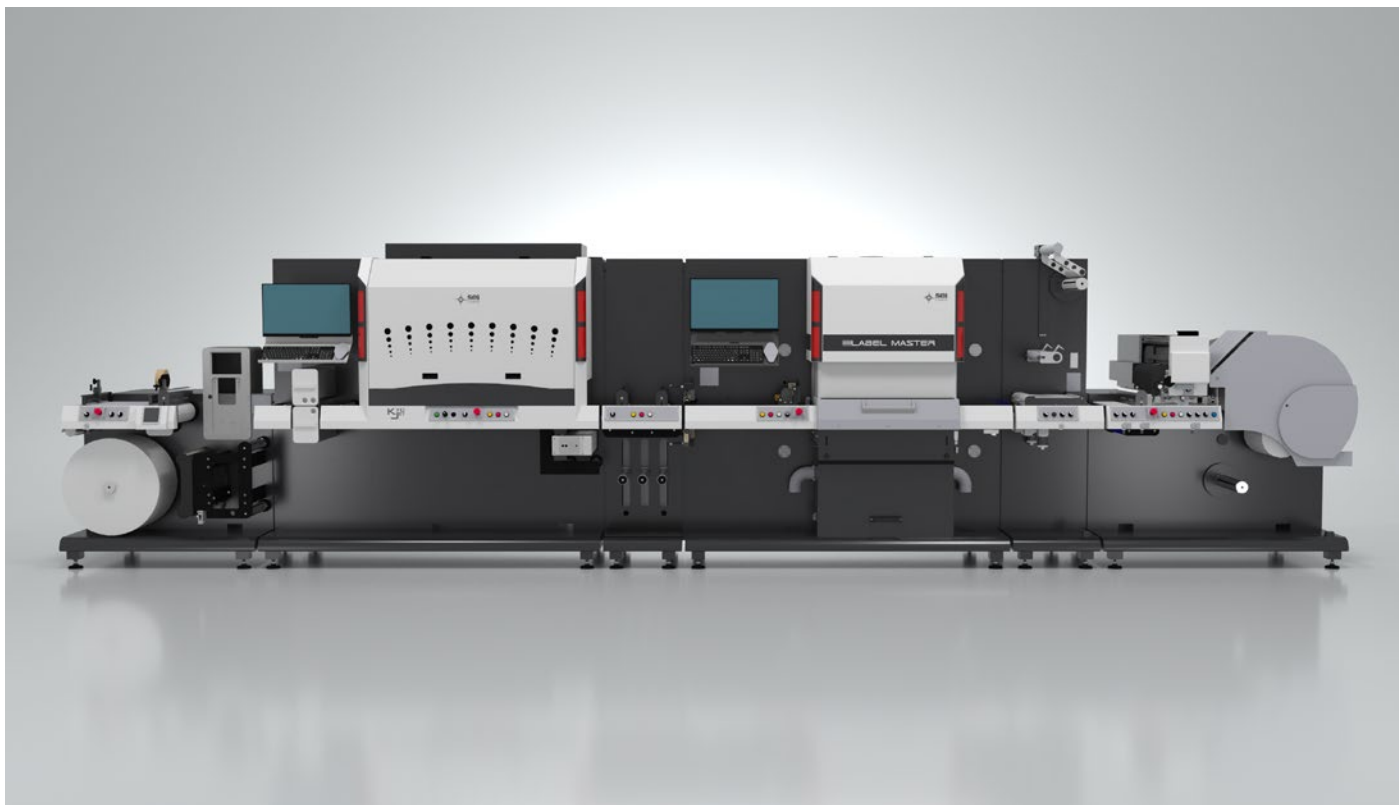
6



UN NUOVO PARTNER
PER IL TUO BUSINESS:
 MOLTO PIÙ DI UN SEMPLICE
SISTEMA DI FINITURA DIGITALE

1 Birra / 2 Vino / 3 Olio / 4 Detergenti per la casa / 5 Igiene personale
 6 Farmaceutico-integratore alimentare / 7 Cibo / 8 Sticker / 9 Detergente





SEMPLICE
FLESSIBILE
ECOLOGICA
EFFICIENTE
SMART

SVOLGITORE

Standard (ø 610 mm) o Jumbo (ø 1000 mm, opzionale), equipaggiato con tavolo di giunta e sistema di controllo elettronico della deriva.

WEB CLEANER

Equipaggiato con due gruppi di rulli per la pulizia, combinati con rulli in gomma, rimuove a fondo polvere e sporco. Due ulteriori unità eliminano le cariche elettrostatiche.

BUFFER

Permette ai substrati di tornare indietro quando la macchina viene fermata, riducendo drasticamente i materiali di scarto e diminuendo i costi.

SLITTING MODULE

Coltelli automatici per il taglio longitudinale: nessun intervento richiesto da parte dell'operatore.

MODULO CORONA

Il dispositivo Corona permette di migliorare la qualità e la durabilità della stampa aumentando l'aggrappaggio dell'inchiostro ai substrati.

TAGLIO LASER

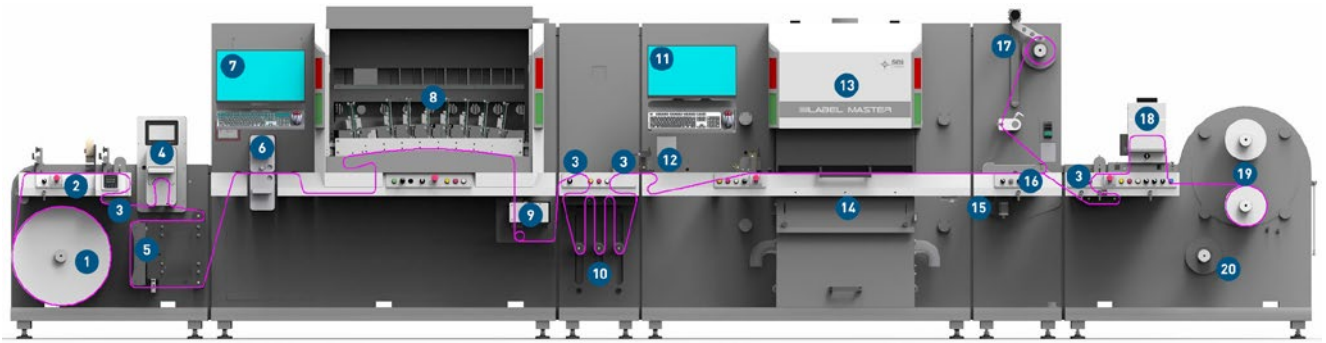
Il fiore all'occhiello della tecnologia laser per fustellare digitalmente e in linea qualsiasi sagoma e/o etichetta.

SCRAPPING

Avvolgitore della matrice di scarto equipaggiato con piano riscaldante (per separare al meglio lo strato adesivo dal liner in silicone) e back scorer motorizzati automatici.

REWINDER

Torretta semi-automatica che lavora in simbiosi con backscorer e coltelli automatici per un workflow completamente digitale.



- | | | | |
|---------------------------|------------------------------|------------------------------------|--|
| 1. Svolgitore | 6. Web-Cleaner | 11. HMI macchina e laser | 16. Tavolo riscaldante |
| 2. Tavolo di giunta | 7. HMI parametri di stampa | 12. Lettore di Codici QR | 17. Riavvolgitore della matrice di scarto |
| 3. Traino | 8. Sistema KyoJet | 13. Taglio laser | 18. Slitting automatico con coltelli a forbice |
| 4. Corona | 9. Sistema UV di asciugatura | 14. Opzioni per il taglio passante | 19. Torretta |
| 5. Guidabanda elettronico | 10. Buffer | 15. Back scorer automatici | 20. Avvolgitore principale |

LabelMaster e KyoJet rappresentano l'unica macchina single-pass dal PDF alla spedizione sul mercato delle etichette: nessuno spreco, nessun tempo morto, nessun tempo di setup, nessuna fustella meccanica.



KYOJET 3500

CARATTERISTICHE



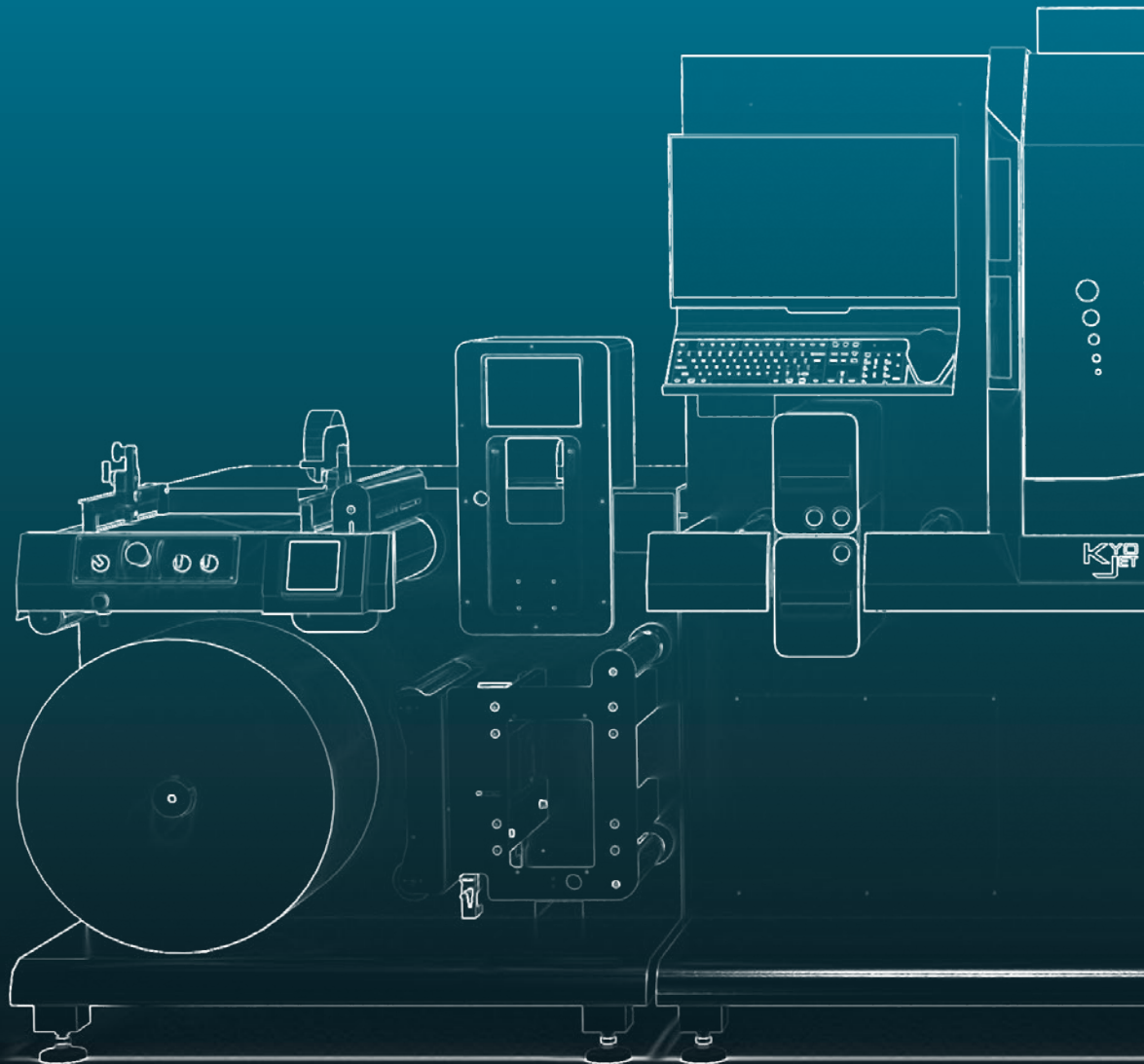
<p>TECNOLOGIA DI STAMPA</p> <p>Fino a 7+1 colori Epson S3200U-U3</p>	<p>FLUSSO DI LAVORO INTERAMENTE DIGITALE</p> <p>Integrazione 4.0 in linea Set up dei parametri automatico</p>	<p>RISOLUZIONE</p> <p>600x600 DPI 600x900 DPI 600x1200 DPI</p>	<p>VELOCITÀ DI STAMPA</p> <p>Fino a 55mt/Min (180 feet/Min)</p>
<p>GESTIONE DEL MATERIALE</p> <p>Massima larghezza di stampa 330mm Massima larghezza del materiale 360 mm Massimo diametro rotolo standard 610 mm Massimo diametro rotolo jumbo 1000 mm</p>	<p>LASER</p> <p>Fino a 4xV500 laser. Teste di scansione a 4 assi.</p>	<p>SISTEMA UV DI ASCIUGATURA</p> <p>Sistema di asciugatura LED UV a bassa temperatura. Sistema di fissaggio tramite pinning UV led e lampada ad ampio spettro.</p>	<p>INCHIOSTRO KYO</p> <p>Inchiostri ad asciugatura UV appositamente formulati per la stampa ad alta velocità su diversi tipi di materiale</p>
<p>PROCESSING SYSTEM DELL'IMMAGINE</p> <p>Computer Windows in grado di leggere Onyx postershop</p>	<p>VELOCITÀ DI TRASPORTO</p> <p>Fino a 100 m/min (328 ft/min)</p>	<p>CONNESSIONE ELETTRICA</p> <p>400VAC, 3PH + N + PE, spina da 63A, 50/60 Hz, CE 26 kW, 41 Amps</p>	<p>CONDIZIONI DI LAVORO</p> <p>18 - 30 °C</p>
<p>INGOMBRI</p> <p>Approssimativamente 480cm L x 135cm D x 200cm H (189" L x 53" D x 78,7" H)</p>	<p>OPZIONI</p> <p>Taglio passante Taglio sticker Laminazione Verniciatura UV</p>	<p>CARATTERISTICHE LASER</p> <p>Mezzo taglio Taglio passante Coding Micro-perforazione</p>	<p>CONTROLLO QUALITÀ</p> <p>Sistema di visione (opzionale) per stampa e taglio laser</p>



sei
LASER

KYO
JET





SEI S.p.A.
Via R. Ruffilli, 1
24035 Curno (BG) - Italy
T. +39 035 4376016
F. +39 035 463843
info@seilaser.com
www.seilaser.com