

KLIMTJET



KLIMTJET

LA NOBILITAZIONE DIGITALE RIDEFINITA



SEI Laser stabilisce un nuovo riferimento nel finishing di alta gamma con la sua tecnologia di Nobilitazione Digitale.

KlimtJet, offre effetti di finitura di pregio, tra cui la **Verniciatura Selettiva** ed il **Cold Foil Digitale**, entrambi ad **Alta Risoluzione**.



KlimtJet utilizza teste di stampa ad alta precisione per una nobilitazione digitale dinamica.

Il sistema integra una duplice funzionalità: l'applicazione di vernice selettiva, con polimerizzazione immediata tramite pinning lamp e lampada UV full range, e la deposizione precisa di inchiostro/collo per il digital foiling.

Questo approccio innovativo consente di realizzare dettagli metallici ad alto impatto visivo, assicurando brillantezza e definizione impeccabili, in sinergia con la verniciatura selettiva ad alta risoluzione.

L'impiego di inchiostri formulati ad hoc garantisce compatibilità con la quasi totalità dei supporti, compresi quelli più delicati.





Efficienza operativa e riduzione degli sprechi

Il workflow risulta drasticamente semplificato. Un software intuitivo supporta l'operatore nella selezione dei parametri, consentendo l'avvio immediato della produzione senza generare sprechi di materiale. Non sono richiesti pretrattamenti o coating dei supporti che rischiano di alterare le caratteristiche superficiali.

Il modulo **KlimtJet** per il finishing digitale è l'ultima innovazione firmata SEI Laser. Consente di personalizzare e nobilitare le etichette in un unico passaggio, eliminando completamente i costi e garantendo un setup istantaneo con una significativa riduzione di tempi e sprechi di materiale.

Grazie alla sua architettura completamente modulare, il sistema è pienamente conforme ai requisiti dell'Industria 4.0/5.0.





- | | | |
|-----------------------|----------------|------------------------|
| 1. Svolgitore | 5. Guida banda | 9. Lampada UV |
| 2. Tavolo di giunta | 6. Pulitore | 10. Buffer |
| 3. Servo drive | 7. HMI stampa | 11. Verniciatura flexo |
| 4. Trattamento corona | 8. KyoJet | 12. KlimtJet |

LabelMaster, KyoJet & KlimtJet

Per un processo produttivo interamente digitale

Una linea completa per stampa digitale, nobilitazione, fustellatura, taglio longitudinale e riavvolgimento

**INTERAMENTE
AUTOMATIZZATA**

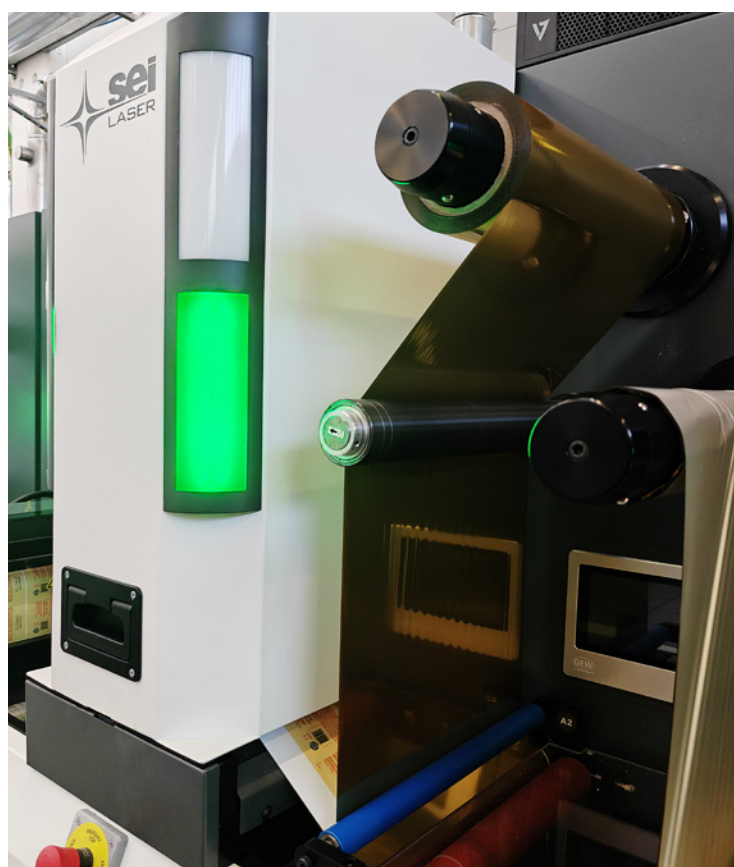
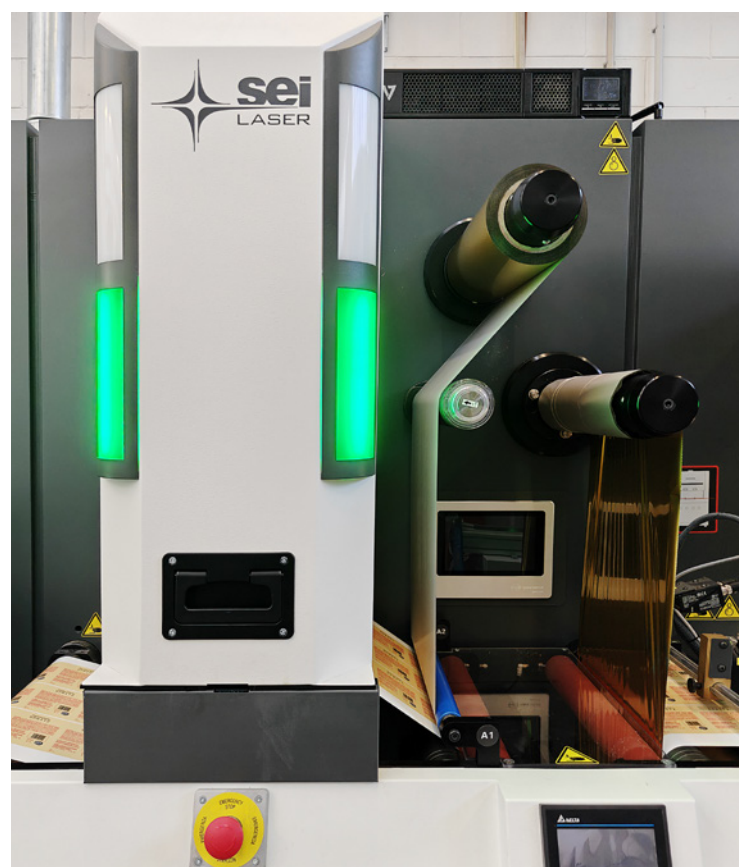




13. Svolgitore film oro
 14. HMI macchina
 15. Lettore QR code
 16. Stazione laser

17. Taglio passante
 18. Back scorer automatici
 19. Riscaldatore
 20. Riavvolgitore matrici di scarto

21. Coltelli automatici
 22. Torretta
 23. Avvolgitore principale



KLIMTJET - SPECIFICHE



TECNOLOGIA DI STAMPA

Singolo o doppio array
Alta risoluzione
Sistema automatico
di pulizia testine

WORKFLOW COMPLETAMENTE DIGITALE

Integrazione in linea 4.0/5.0
Setup automatico

VELOCITÀ DI STAMPA

Fino a 55 m/min

MATERIALE IN INGRESSO

Massima area di stampa: 330
mm
Larghezza massima bobina:
360 mm

SISTEMA DI POLIMERIZZAZIONE UV

LED UV pinning lamp a bassa
temperatura e Sistema di
polimerizzazione UV full
range

INCHIOSTRI KYO VARNISH & GLUE

Inchiostro/adesivo UV
formulato per processi
single-pass ad alta velocità
Serbatoio inchiostro: 5 L
Sistema automatico di refill
inchiostro

SISTEMA DI ELABORAZIONE IMMAGINE

PC Windows con software
RIP Onyx

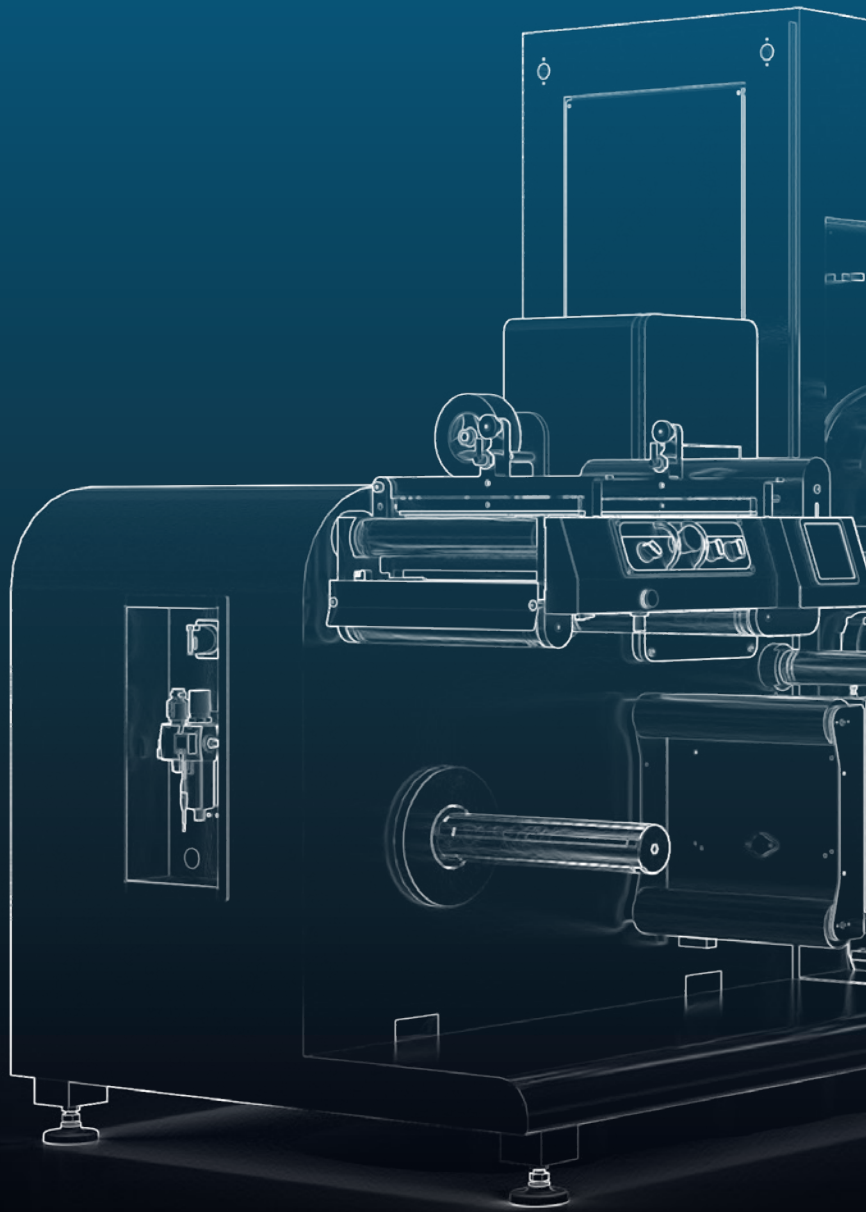
SISTEMA DI STAMPA DIGITALE

Tecnologia drop-on-demand

RISOLUZIONE DI STAMPA

600×600 dpi
900×600 dpi
1200×600 dpi





SEI S.p.A.
Via R. Ruffilli, 1
24035 Curno (BG) - Italy
T. +39 035 4376016
F. +39 035 463843
info@seilaser.com
www.seilaser.com